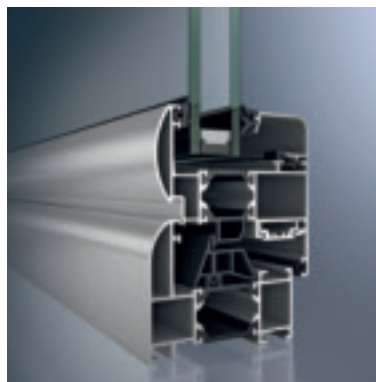


Finestra Schüco AWS 65

Schüco Window AWS 65



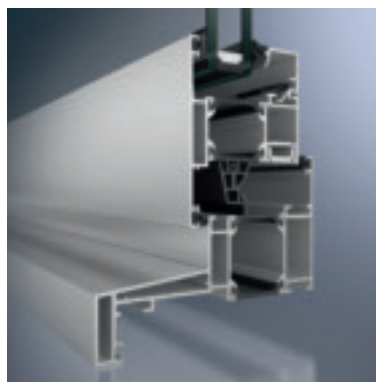
Finestra Schüco AWS 65
Finestra standard con profondità di 65 mm
Schüco Window AWS 65
Standard window with basic depth of 65 mm



Finestra Schüco AWS 65 SD
Profili di telaio e di anta con contorno
convesso (per l'Italia)
Schüco Window AWS 65 SD
Outer frame and vent profiles with convex
contour (for Italy)



Finestra Schüco AWS 65 MC, con apertura
verso l'interno
Schüco Window AWS 65 MC,
inward-opening



Finestra Schüco AWS 65 MC, con apertura
verso l'esterno
Schüco Window AWS 65 MC,
outward-opening

La serie base completa di
ampia gamma di varianti
per una progettazione ricca
di idee

The basic series with a
comprehensive range for
imaginative designs

Caratteristiche e vantaggi

- Isolamento termico ottimizzato per una profondità di 65 mm: valori U_f di 2,2 W/m²K (sezione in vista di 117 mm)
- Ampia gamma di profili compresi i sistemi di design Finestra Schüco AWS 65 RL, Finestra Schüco AWS 65 SL e Finestra Schüco AWS 65 MC (Multi Contour)
- Disponibile come sistema con ante a scomparsa (BS) o finestra facciata (WF), incluse le soluzioni con apertura verso l'esterno
- Compatibile con il programma di porte Schüco ADS
- Prodotti supplementari per il mercato italiano delle finestre, i sistemi di design Schüco AWS 65 RD (Residential Design) e Schüco AWS 65 SD (Soft Design)
- Opzionale con anta complanare o anta con apertura verso l'esterno

Features and benefits

- Improved thermal insulation with a basic depth of 65 mm: U_f values of 2.2 W/m²K (face width 117 mm)
- Wide selection of profiles including the design systems: Schüco Window AWS 65 RL, Schüco Window AWS 65 SL and Schüco Window AWS 65 MC (multi-contour)
- Available as a block system (BS) and window façade (WF) including an outward-opening solution
- Compatible with the Schüco ADS door range
- Also, for the Italian window market, there are the design systems Schüco Window AWS 65 RD (Residential Design) and Schüco Window AWS 65 SD (Soft Design)
- Available as flush-fitted or outward-opening vent